

# **IDK-LOK** *Québec*



**StabiliZR™**  
power

*Amortisseur de mouvement*

Ces manomètres sans remplissage **StabilizR™** sont fournis avec un mouvement amortisseur qui élimine le vacillement du pointeur causé par les vibrations et les pulsations, facilitant de beaucoup la lecture de la pression.

Finis les problèmes de fuite de fluide, de remplissage et de compatibilité avec le support de traitement. Les manomètres peuvent être facilement entretenus sans problème d'égouttement ou de recharge du boîtier, avec un liquide.

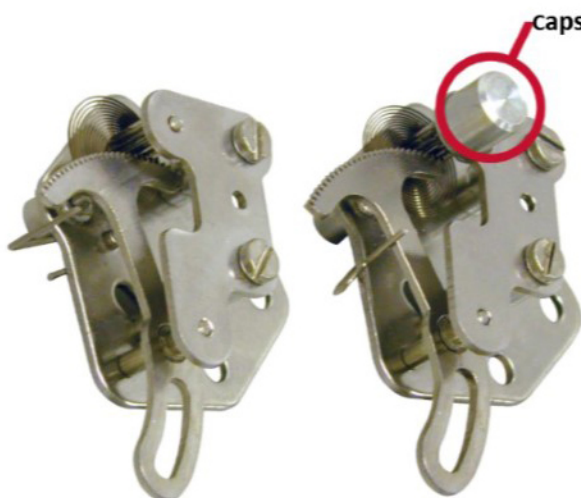


## StabilizR™

- ♦ *Amortissement des vibrations et des pulsations.*
- ♦ *Élimination des fuites du liquide et la décoloration.*
- ♦ *Utilisation à des températures plus élevées que les jauges remplies de glycérine.*
- ♦ *Facilitation de la lecture.*
- ♦ *Conception légère et renforcé.*

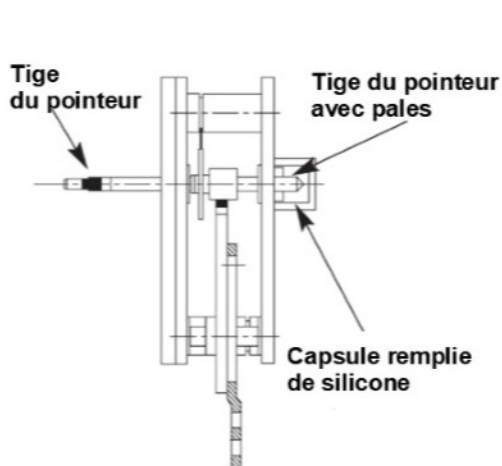
### Principe:

La tige du pointeur est prolongée dans une capsule remplie de silicone. Des pales sont montées sur la tige offrant une résistance suffisante pour amortir les vibrations et pulsations. Le résultat est une lecture des plus précise et stable.



Mouvement standard

Mouvement StabilizR



Mouvement StabilizR