

# Lindapter®

## L'innovation technique dans l'assemblage des constructions métalliques

Depuis plus de 80 ans, Lindapter a gagné une réputation et une respectabilité en tant que pionnier des systèmes de fixation en construction métallique, croissant d'une modeste entreprise familiale à une marque de réputation mondiale, en inventant une solution plus rapide que le soudage ou le perçage et le boulonnage. Les applications typiques comprennent des assemblages pour:

- ✓ Les poutres
- ✓ Sections creuses
- ✓ Supports de tuyauterie
- ✓ Points de levage
- ✓ Façades et bardage
- ✓ Planchers



### Economie de temps et d'argent

Les crapauds Lindapter permettent un assemblage plus rapide que le soudage, ou le perçage et le boulonnage.



### Résistance élevée

Matériaux à haute résistance pour des applications à charges importantes et des environnements agressifs.



### Réglable sur site

Rapidement alignés en les ajustant à la position souhaitée, avant de serrer avec des outils à main.



### Assemblages plus sécurisés

Pas de perçage ni de soudage sur site, impliquant des conditions de travail sur site plus sûres et éliminant le besoin de permis feu.



### Service gratuit de conception d'assemblage

Les ingénieurs expérimentés de Lindapter conçoivent gratuitement des solutions sur mesure.





## Hollo-Bolt®

Le Hollo-Bolt est le boulon à expansion le plus solide à être homologué ICC-ES pour toutes les catégories de conception sismique (zones A à F aux USA). Il permet d'assembler rapidement les profilés métalliques aux profilés creux préperçés et offre une solution plus rapide que le soudage ou le boulonnage traversant.



**Simple et rapide à installer (Regarder la vidéo de l'installation sur [www.LindapterUSA.com](http://www.LindapterUSA.com))**

### Étape 1

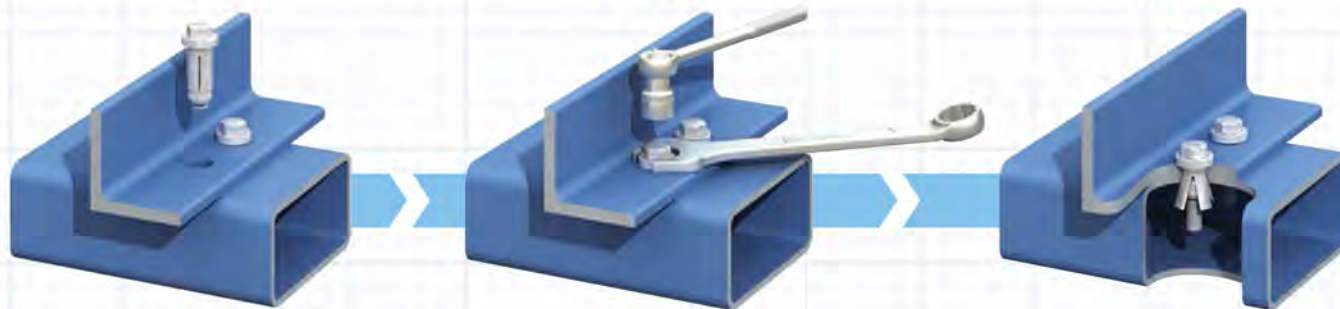
Aligner les pièces pré-perçées et insérer le Hollo-Bolt.

### Étape 2

Tenir le collier du Hollo-Bolt avec une clé à fourche.

### Étape 3

En utilisant une clé dynamométrique, serrer tout simplement le boulon central au couple recommandé.

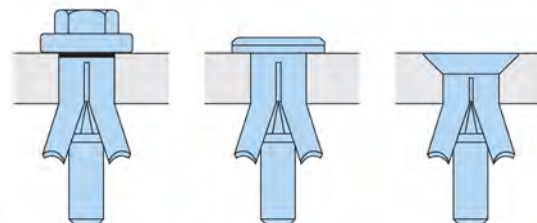


### Variantes de tête

La **Tête Hexagonale** laisse apparaître la tête de la vis à la surface de la section.

La **Tête Fraisée (Vis)** comprend un collier qui permet de noyer la tête de la vis de sorte à éviter de percer des trous fraisés.

L'innovant **Hollo-Bolt Flush Fit** est, une fois installé, entièrement noyé dans le perçage, ce qui en fait la solution architecturale parfaite.



Tête Hexagonale

Tête Fraisée (Vis)

Flush Fit

### Exemple: Wilshire Grand Center, Los Angeles, Californie

Produit : Hollo-Bolt (taille 3/4")

Application : Assemblages de tubulures métalliques creuses pour former le toit incurvé de l'atrium.



L'ossature métallique contient des assemblages discrets par éclisses de sections creuses, sécurisés par des Hollo-Bolts haute résistance. Homologués pour l'utilisation dans toutes les catégories de conception sismique ICC-ES (zones A à F aux USA), les Hollo-Bolts de Lindapter sont la solution idéale pour les structures architecturales apparentes.

**lindapter®**  
Disponible via

**Tubulure Québec**

5130, rue Rideau (160)  
Québec, Qc  
G2A 3B4

Téléphone: 418-872-4548  
Sans frais: 800-265-4548  
Télécopieur: 418-872-3635  
Courriel: [quebec@tubulure.qc.ca](mailto:quebec@tubulure.qc.ca)



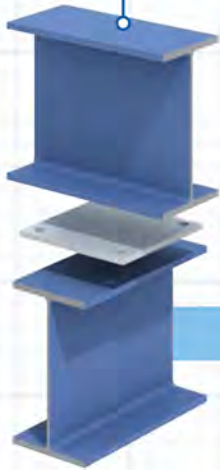
## Crapauds de fixation de poutelle

Les crapauds de Lindapter sont une alternative rapide et rentable aux traditionnels soudage ou perçage et boulonnage sur site, en aidant à réduire le temps d'installation et le coût de la main d'œuvre.

**Simple et rapide à installer (Regarder la vidéo de l'installation sur [www.LindapterUSA.com](http://www.LindapterUSA.com))**

### Étape 1

Placer la platine de positionnement et la poutre inférieure sous la poutre supérieure.



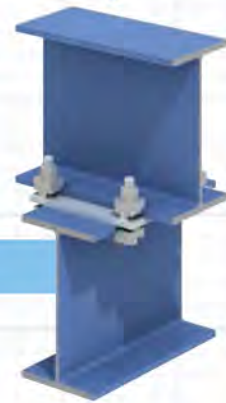
### Étape 2

Installer les vis avec les 2 crapauds, les cales éventuelles, la rondelle et l'écrou.



### Étape 3

À l'aide d'une clé dynamométrique, serrer chaque boulon au couple recommandé.



### Configurations typiques

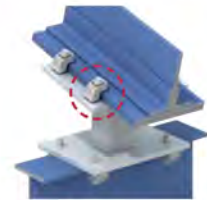
Les crapauds sont des produits très flexibles qui peuvent s'adapter à quasiment tous les profilés de poutres. Les crapauds sont choisis en fonction de l'application pour répondre aux exigences des efforts, par exemple la traction, le glissement ou des efforts combinés. Lindapter a la capacité de concevoir et de produire des ensembles complets pour des applications spécifiques.



**Effort de traction**



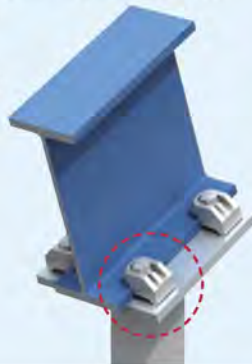
**Résistance au glissement**



**Charges combinées**

### Exemple: Alexander Hamilton Bridge, Route 95, New York

**Produit :** Type AF  
**Application :** Assemblages structurels pour le chantier de rénovation d'un pont.

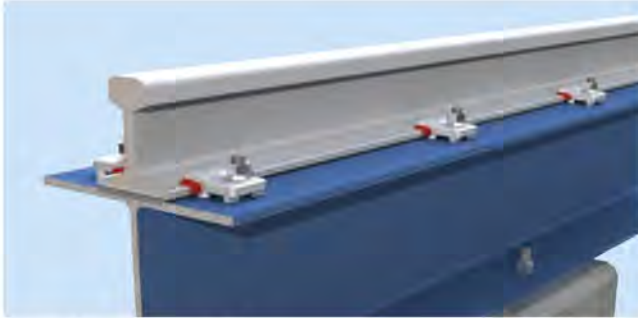


Les crapauds Type AF ont permis de sécuriser les systèmes provisoires de support de voies en porte-à-faux lors du grand chantier de rénovation et d'élargissement du pont. Grâce à leurs caractéristiques de réglage, les crapauds ont permis d'obtenir des assemblages rapides à divers angles.



## Autres produits Lindapter

Depuis 1934, Lindapter n'a eu de cesse de développer sa gamme de produits pour proposer des produits répondant à presque toutes les applications d'assemblages métalliques. En plus des produits vedettes, le Hollo-Bolt et les crapauds pour charpentes, Lindapter s'est spécialisé dans d'autres groupes de produits détaillés ci-dessous.



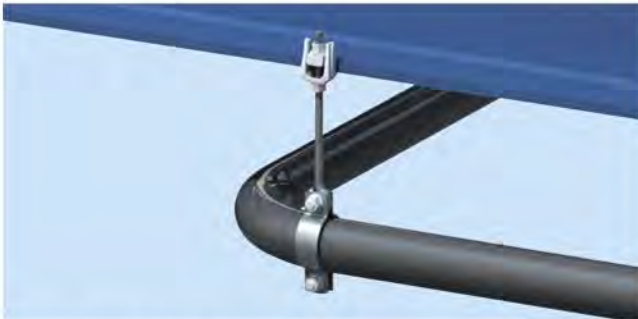
### Fixations pour rail

Idéales pour fixer des rails pour des applications à faibles vitesses comme des dépôts de maintenance de trains ou des ponts roulants dans les ports et autres ateliers.



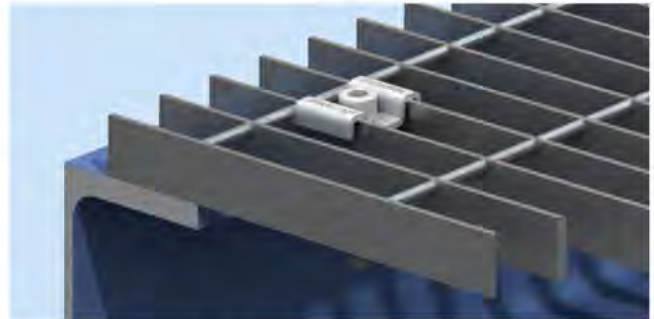
### Points de levage

Pour le supportage ou le levage d'équipements, tels que des systèmes audiovisuels aériens ou du matériel de forage sur des plateformes offshore.



### Fixations pour suspentes

Ce type de crapauds est utilisé pour le supportage des réseaux dans les bâtiments à partir des structures métalliques existantes, y compris les réseaux électriques.

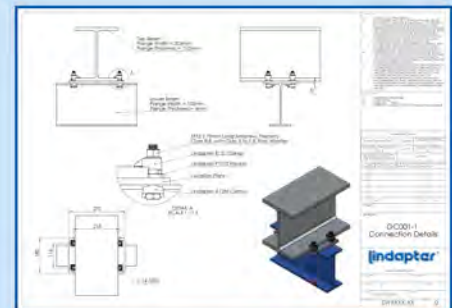


### Fixations pour plancher

Une gamme de fixations haute performance pour tôles larmées et caillebotis qui ne requièrent que des outils à main pour les installer.

### Conception gratuite d'assemblages

Une équipe d'ingénieurs expérimentés de l'assistance technique de Lindapter vous assure un processus de spécification complet avec un service de conception gratuit et la nomenclature du matériel sur demande. Pour plus d'information, contactez l'équipe Support Technique de Lindapter ([support@LindapterUSA.com](mailto:support@LindapterUSA.com)).



**lindapter**<sup>®</sup>  
Disponible via

**Tubulure  
Québec**

5130, rue Rideau (160)  
Québec, Qc  
G2A 3B4

Téléphone: 418-872-4548  
Sans frais: 800-265-4548  
Télécopieur: 418-872-3635  
Courriel: [quebec@tubulure.qc.ca](mailto:quebec@tubulure.qc.ca)